

Option “-TM” (Tandem Version)

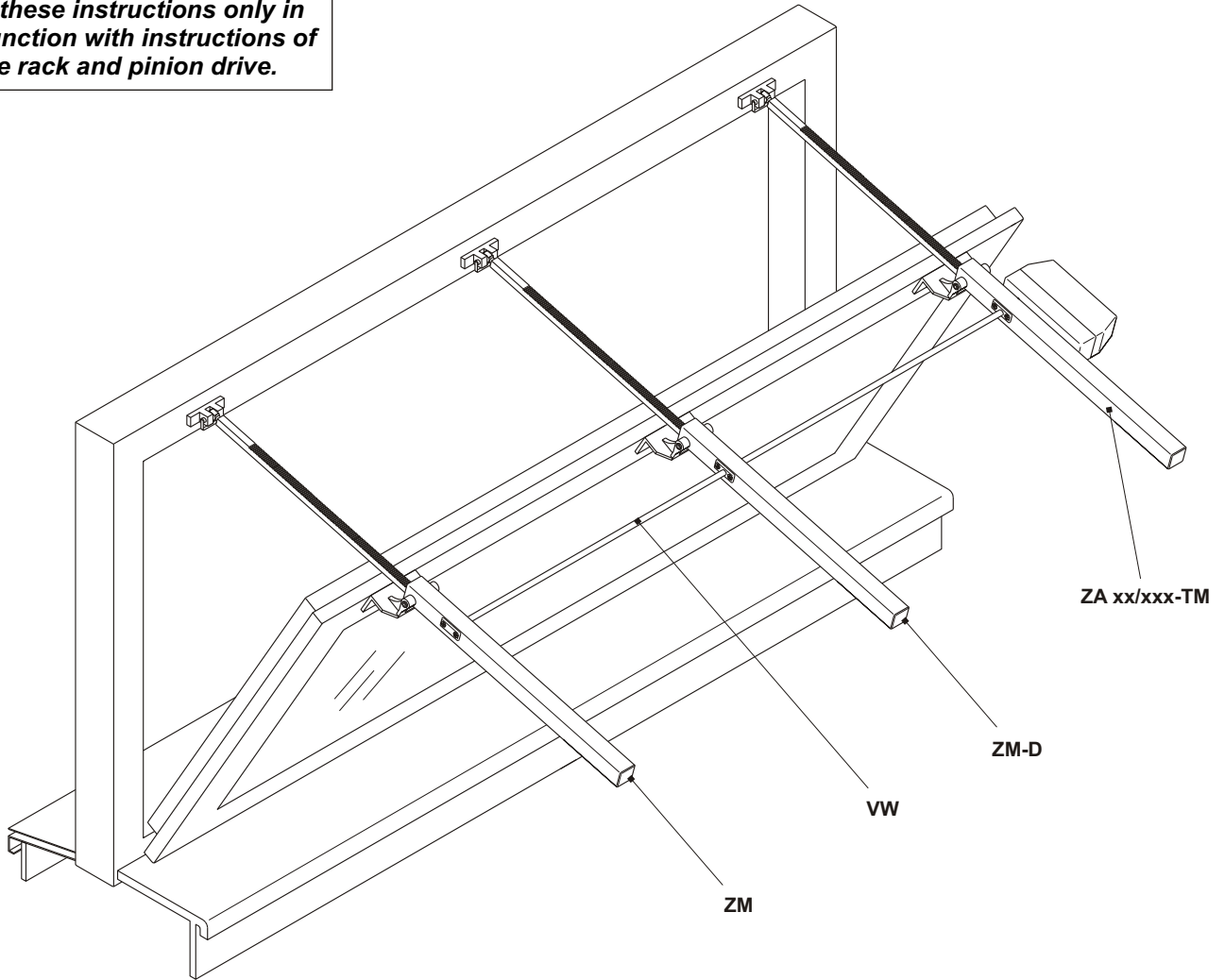
für D+H ZA-Antriebe /
for D+H rack and pinion drives

! !
Diese Anleitung nur in
Verbindung mit der
Anleitung des
Zahnstangenantriebes
verwenden. /

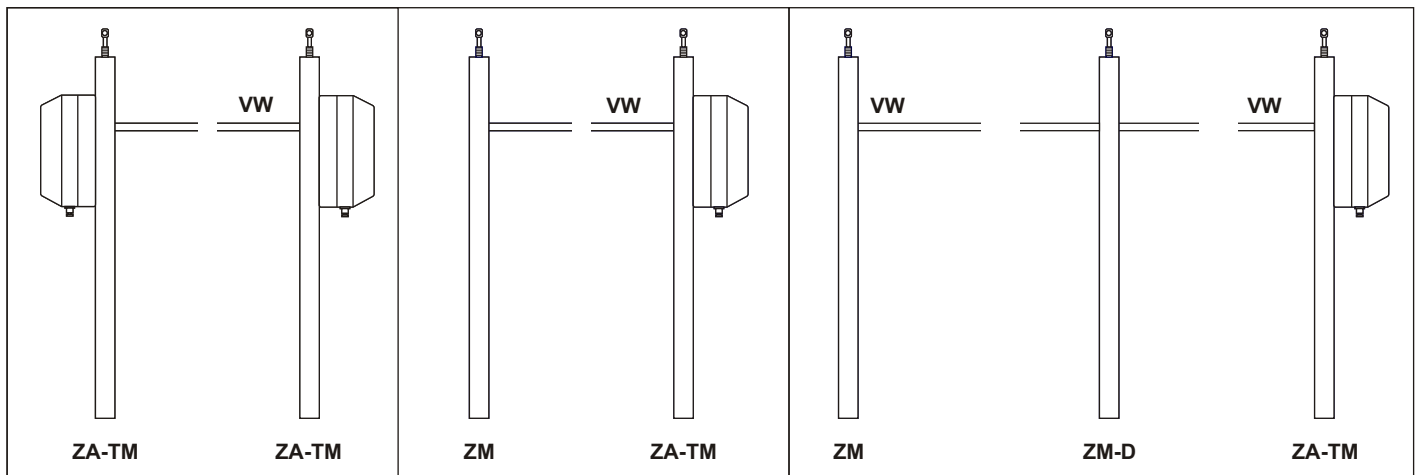
**Use these instructions only in
conjunction with instructions of
the rack and pinion drive.**

Technische Änderungen vorbehalten.
Rights to technical modifications reserved.

© 2005 D+H Mechatronic AG, Ammersbek
Alle Maße in Millimeter. All sizes in millimetre.

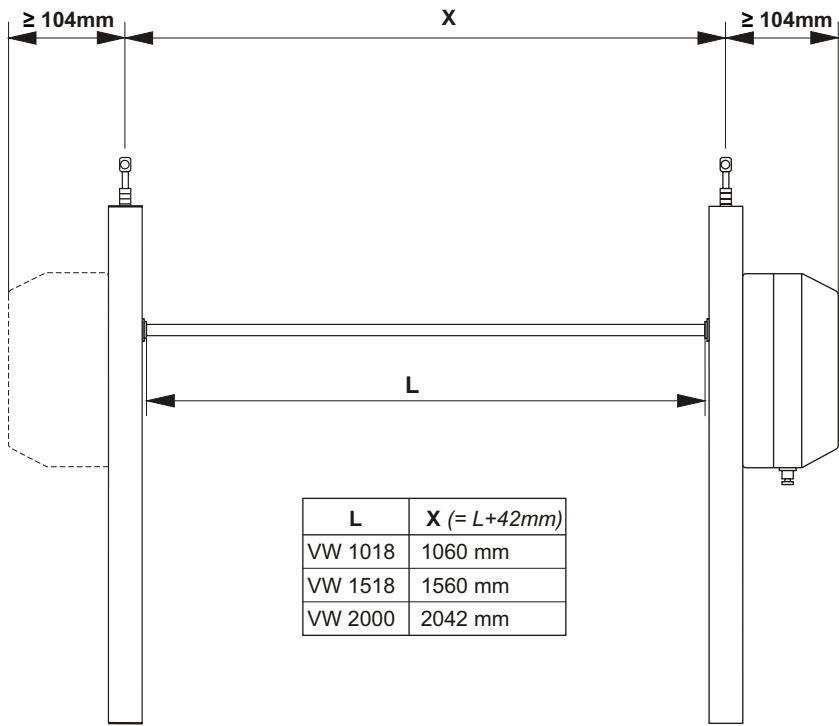


Anwendungsbeispiel / Examples for Application

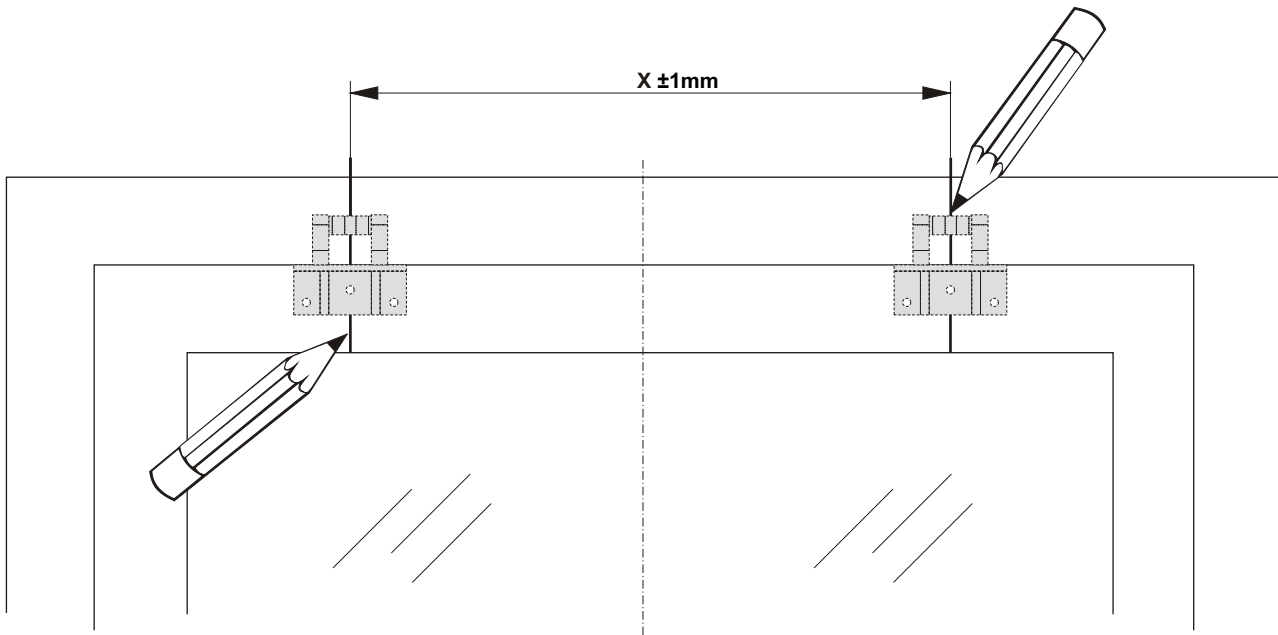


99.820.44 3.1/06/05

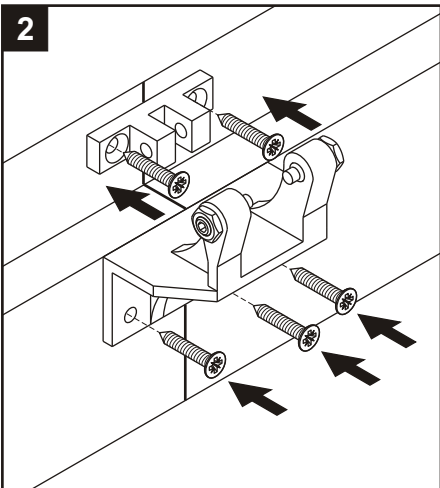
1



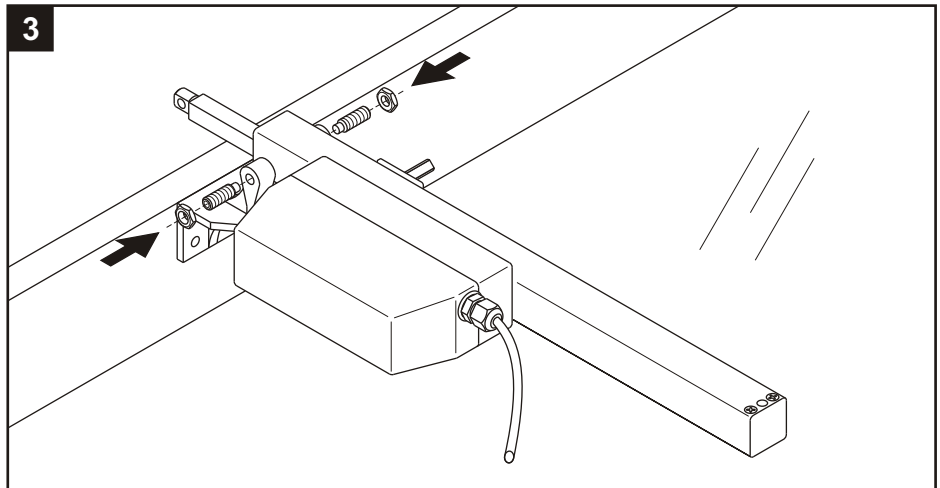
L	X (= L+42mm)
VW 1018	1060 mm
VW 1518	1560 mm
VW 2000	2042 mm



2



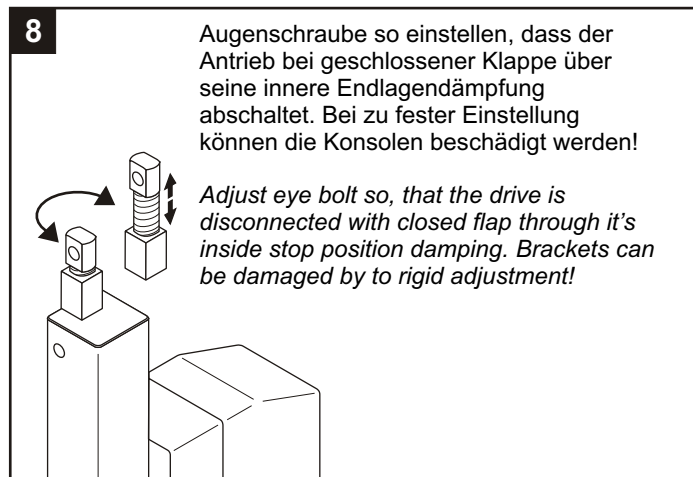
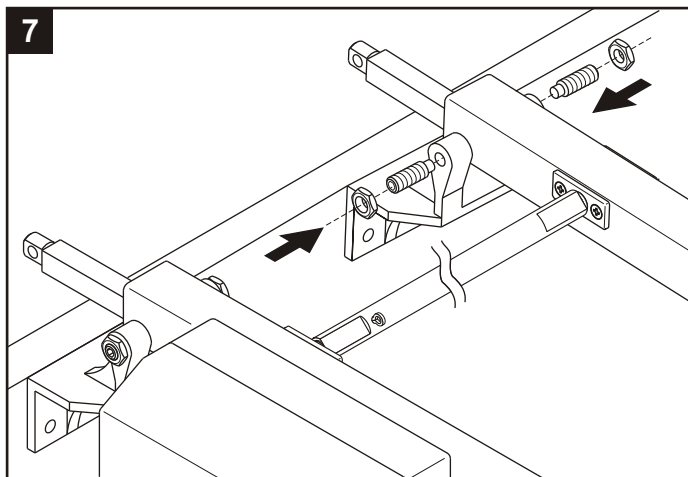
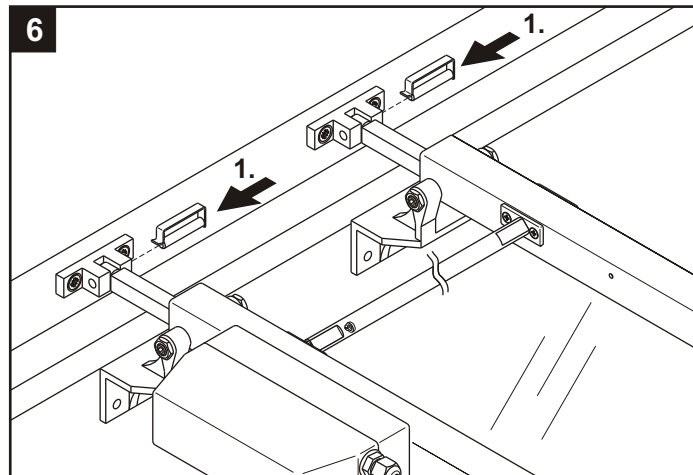
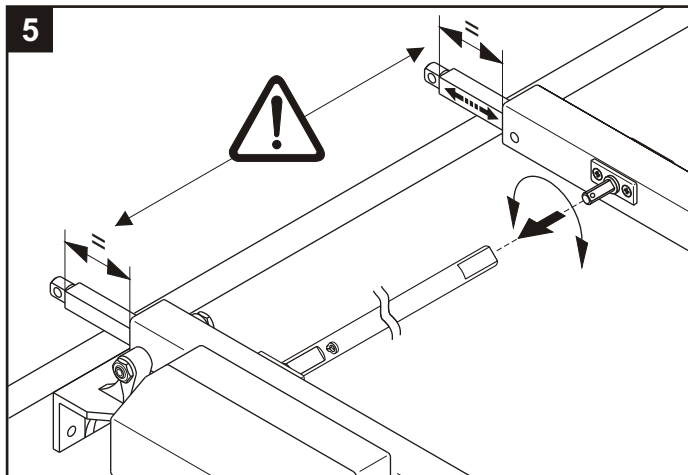
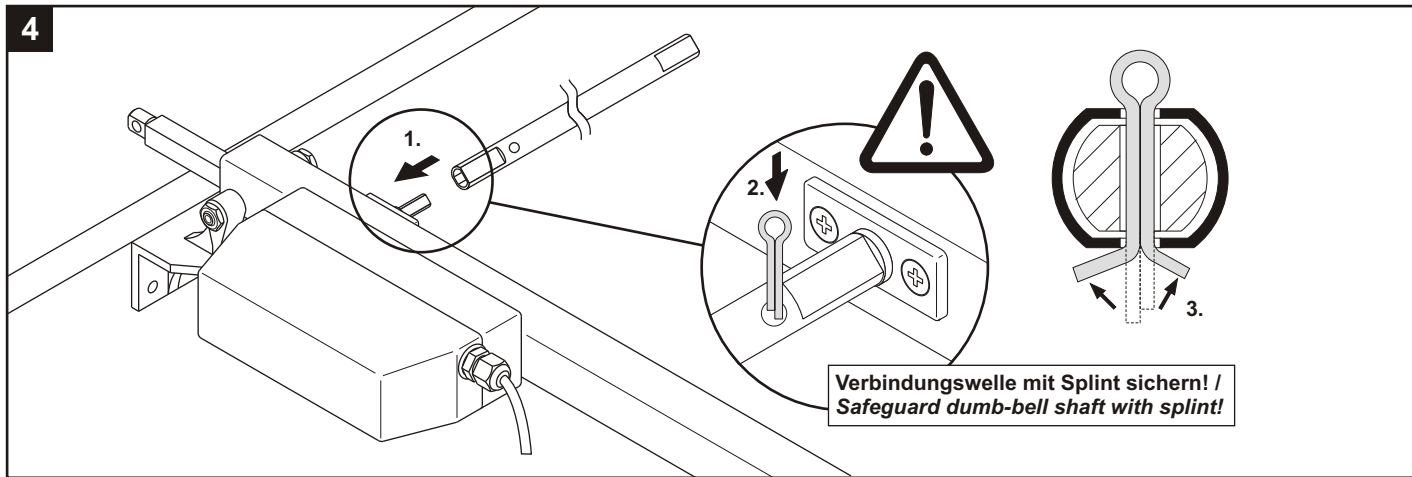
3



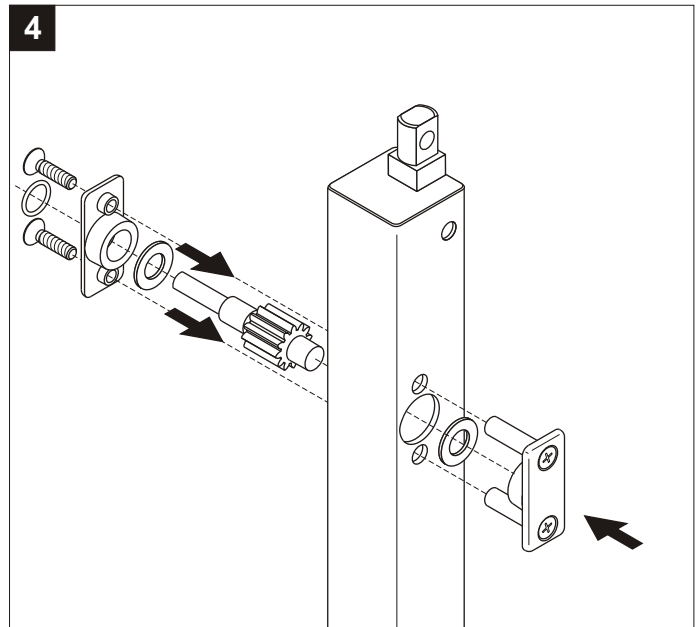
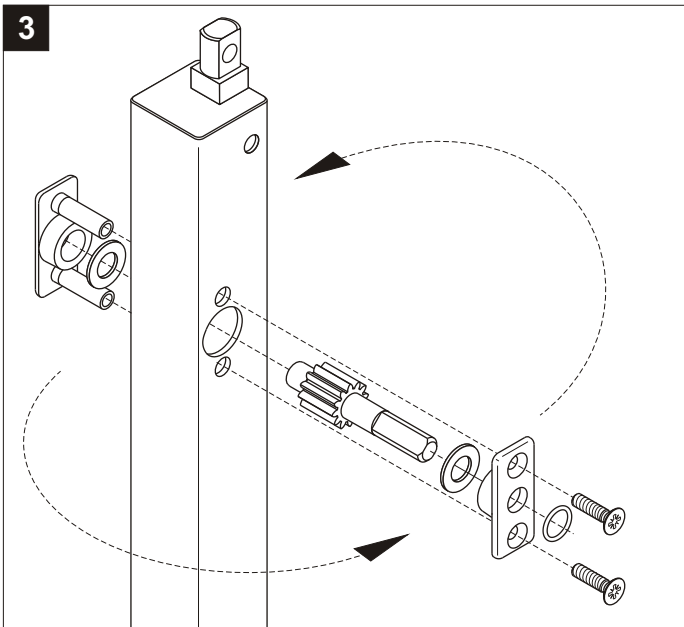
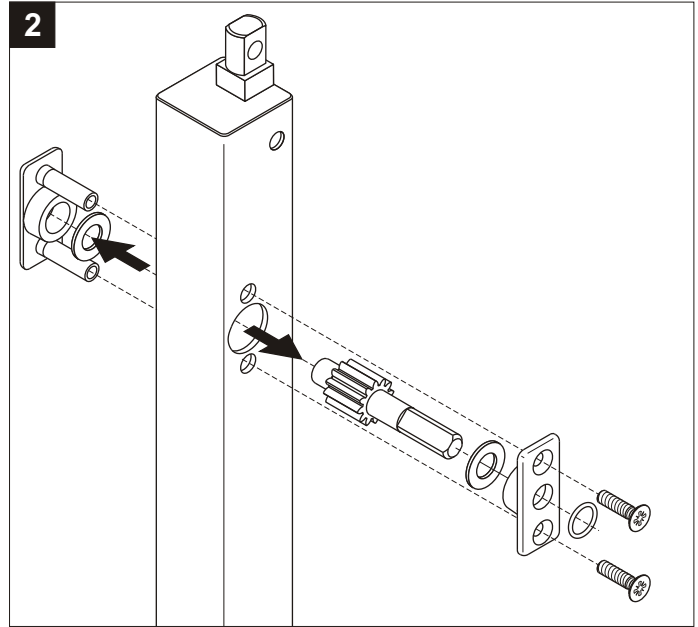
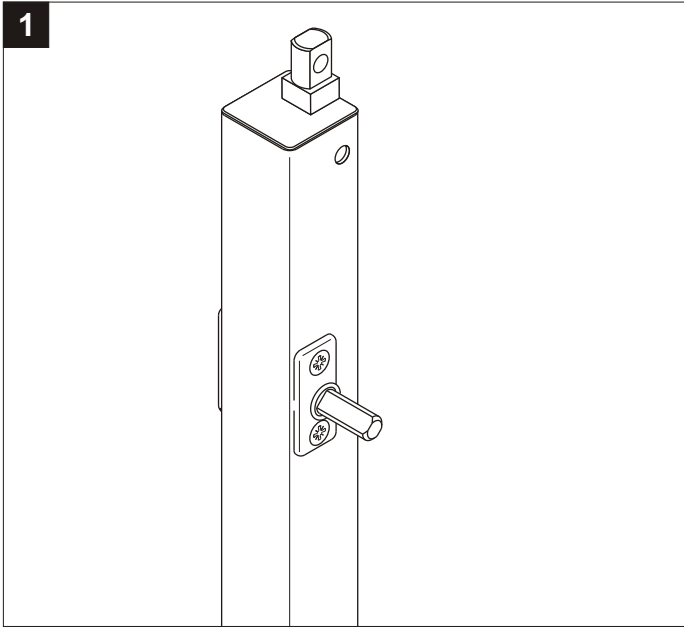
Technische Änderungen vorbehalten.
Rights to technical modifications reserved.

© 2005 D+H Mechatronic AG, Ammersbek
Alle Maße in Millimeter. All sizes in millimetre.

ZA-TM 3.1/06/05



Umsetzen des Ritzels / Shifting of Pinion



Technische Änderungen vorbehalten.
Rights to technical modifications reserved.

© 2005 D+H Mechatronic AG, Ammersbek
Alle Maße in Millimeter. All sizes in millimetre.

ZA-TM 3.1/06/05