

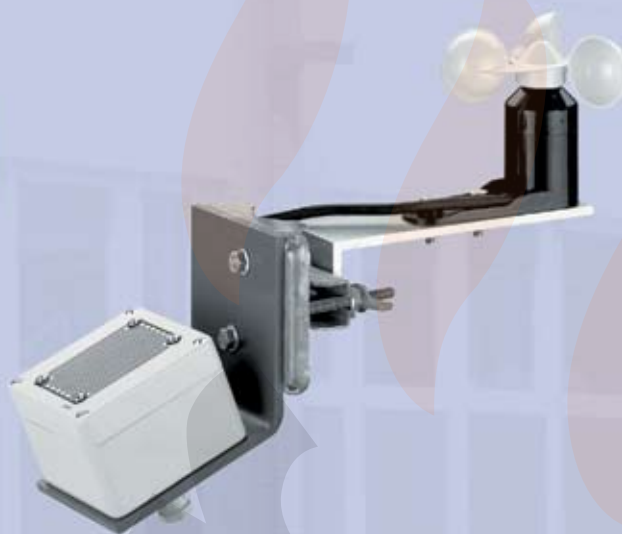
# Погодные датчики

## weather sensors

### VRS 10 / REM 42 / REM 230 / WRG 82



VRS 10



WRG 82



REM 42

24 VDC  
230 VAC

#### Описание продуктов

- VRS 10 - дождевой датчик компактное устройство
- REM 42 - дождевой датчик для всех 24V приборов дымоудаления и вентиляции фирмы Д+Х
- REM 230 - дождевой датчик, вариант 230V с безпотенциальным замыкающим контактом
- WRG 82 - датчик дождя и ветра, включая крепление на антенной балке

Погодные датчики VRS 10, REM 42, REM 230 и WRG 82 являются практичными заключительными компонентами для дымоудаляющих и вентиляционных систем.

В случае дождя (VRS 10, REM 42, REM 230) или дождя и ветра (WRG 82) автоматически закрываются вентиляционные клапаны.

#### Product Information

- VRS 10 - rain detector in compact design
- REM 42 - rain detector for all D+H 24V smoke vent and ventilation control panels
- REM 230 - rain detector, 230V version with floating switching contact in neutral position
- WRG 82 - wind/ rain transmitter inclusive aerial mast-fastening

Weather sensors VRS 10, REM 42, REM 230 and WRG 82 are convenient supplementary components for smoke vent/ and ventilation systems.

Ventilation flaps are automatically closed in dependance of rain (VRS 10, REM 42, REM 230) or rain and wind (WRG 82).

## Характеристики

### VRS 10

- дождевой датчик, компактное устройство 24VDC
- нагреваемая поверхность датчика
- дождевой сигнал держится примерно 2 минуты
- цвет: светло-серый, вкл. монтажное крепление

### REM 42

- дождевой датчик, для панелей Д+Х, 24VDC
- нагреваемая поверхность датчика
- дождевой сигнал держится примерно 2 минуты
- цвет: светло-серый, вкл. монтажное крепление

### REM 230

- дождевой датчик, 230VAC, 50Hz, 5W
- нагреваемая поверхность датчика
- замыкающий контакт: переменный выкл. 230V, макс. 5A
- в сочетании с приводами 230V
- дождевой сигнал держится примерно 2 минуты
- цвет: светло-серый, вкл. монтажное крепление

### WRG 82

- датчик ветра и дождя
- дождевой сигнал держится примерно 2 минуты
- пусковая сила ветра при 4 или 6 пвс устанавливается микро-переключателем, приёмный сигнал ветра запоминается пр. на 10 минут.
- в подключении с WE 516, WME 43 или WRZ 8000 возможно бесступенчатое переключение пусковой силы ветра между 2 и 8 пвс, время запоминания сигнала устанавливается от 1 до 15 минут
- цвет: светло-серый, вкл. монтажное крепление

## Features

### VRS 10

- rain detector in compact design, 24VDC
- heated sensor area
- rain signal is stored for approx. 2 minutes
- colour light grey, inclusive mounting bracket

### REM 42

- rain detector for D+H control panels, 24VDC
- heated sensor area
- rain signal is stored for approx. 2 minutes
- colour light grey, inclusive mounting bracket

### REM 230

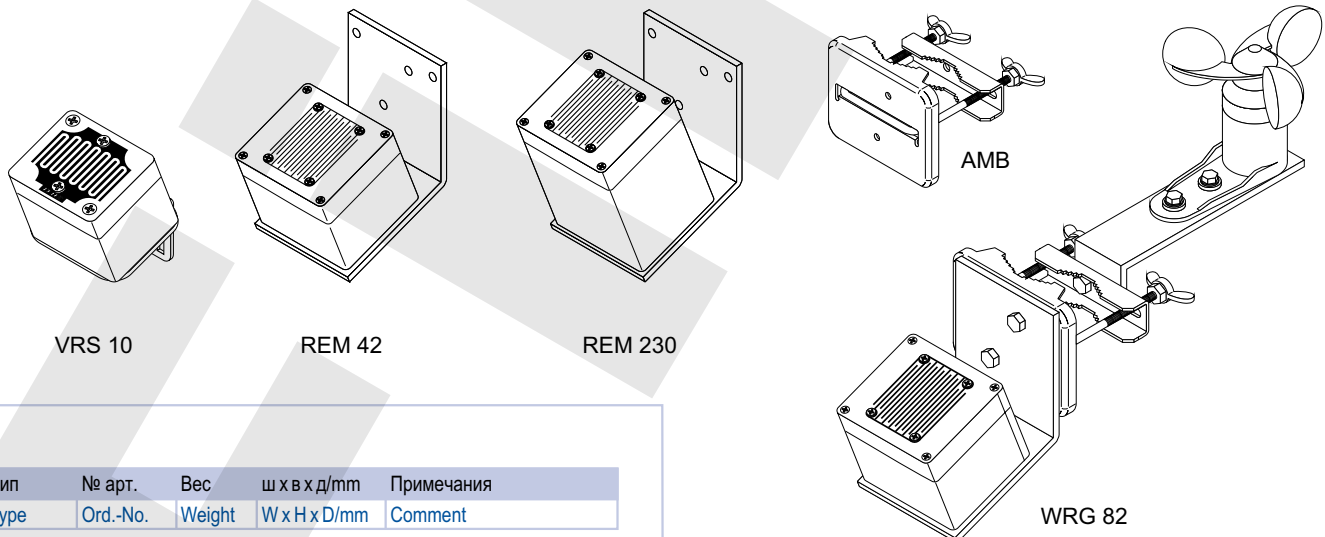
- rain detector, 230VAC, 50Hz, 5W
- heated sensor area
- switching contact: change-over contact 230V, max. 5A
- in conjunction with 230V drives
- rain signal is stored for approx. 2 minutes
- colour light grey, inclusive 8m PVC-cable and mounting bracket

### WRG 82

- wind/ rain transmitter
- heated sensor area, rain signal is stored for approx. 2 minutes
- wind-switching point adjustable on 4 or 6 Bft. via DIP-switch
- wind signal is stored for approx. 10 minutes
- possibility of infinitely variable adjustment of wind switching point between 2 - 8 Bft. in conjunction with WE 516, WME 43 or WRZ 8000, signal retention time can be chosen between 1 - 15 min.
- colour grey, inclusive aerial mast fastening

## Выбор продуктов

## Range of products



Тип	№ арт.	Вес	ш х в х д/мм	Примечания
Type	Ord.-No.	Weight	W x H x D/mm	Comment
VRS 10	30.300.90	0,40kg	50 x 70 x 66	
REM 42	30.301.00	0,50kg	85 x 150 x 110	
REM 230	30.300.20	1,30kg	85 x 150 x 120	
WRG 82	30.301.10	2,00kg	85 x 150 x 400	
AMB	70.600.05	0,35kg	Креп. на антенной балке для REM (Ø 42 ... 60мм) bracket for fixing on aerial mast (Ø 42 ... 60mm)	