

# Цепной привод chain drive

## KA 34 / KA 54

**24VDC**

G 503007  
№ согласования  
approval-no.



B 08 11 22802 026  
№ сертификата  
certificate-no.

### Описание

- Для любых видов окон
- Электроника двигателя с микропроцессорным управлением
- Индивидуальное программирование („PLP“)
- Дымоудаление и естественная вентиляция
- Большая сила давления и тяги - до 500 N
- Большой ход цепи - до 1300 мм

### Product Information

- For all types of windows
- Microprocessor-controlled motor electronic
- Individual programmable via PLP
- Applicable for smoke and natural ventilation
- High pressure and tensile force, up to 500 N
- Stroke lengths, up to 1300 mm

Системы дымоудаления  
Smoke- and Heat Vent Systems

Системы естественной вентиляции  
Natural Ventilation Systems

Системы приводов  
Drive Systems

## Характеристики

- Освидетельствованы по нормам VdS 2580 (значение прикладываемой силы - до 600 мм, сила тяги - до 1000 мм)
- Функция высокой скорости (HS) для ускоренного открывания створок при пожаре
- Для фасадных окон, кровельных створок и световых куполов
- Функции и характеристики приводов и длина хода программируются индивидуально с помощью программы „Powerline“ („PLP1“ и „PDA-ServiceTool“)
- Высокая сила давления благодаря специальной стабилизации цепи
- Проверка на жаропрочность (30 мин. / 300°C) и 10.000 циклов открывания/закрывания при номинальной нагрузке
- Бесшумная работа в режиме вентиляции
- Дополнительная активная и пассивная защита основного края створки от защемления
- Разгрузка уплотнителя после закрывания
- Подводка кабеля с обеих сторон
- Окраска в любые цвета по шкале RAL
- Изменение длины хода и размеров по индивидуальному заказу
- Различные опции, напр. индикация положения статуса
- Специальные крепления для разных профилей

## Features

- With approval according to VdS 2580; (pressure applications up to 600 mm, tensile applications up to 1000 mm)
- Smoke ventilation with high-speed function for a fast window opening in case of fire
- For façade windows, roof flaps and dome lights
- All drive functions, characteristics and stroke length are programmable via Powerline (PLP1, PDA service tool)
- High pressure force by special chain stabilization
- Fire resistance (30 minutes / 300°C) and 10.000 double strokes with rated load, tested
- Extra silent motor running in ventilation mode
- Equipped with additional passive and active anti pitch function for the main closing edge
- Window gasket relieve function after closing procedure
- Cable entry interchangeable from the left to the right
- Possibility of paint in all RAL-colours
- Individual stroke lengths and change of structural dimensions possible
- Various options available, e.g. position / and status indications
- Mounting-sets coordinated with profile systems available

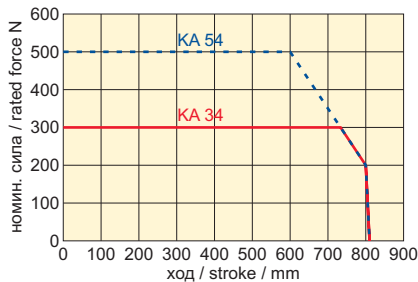
## Пример применения

## Example for Application

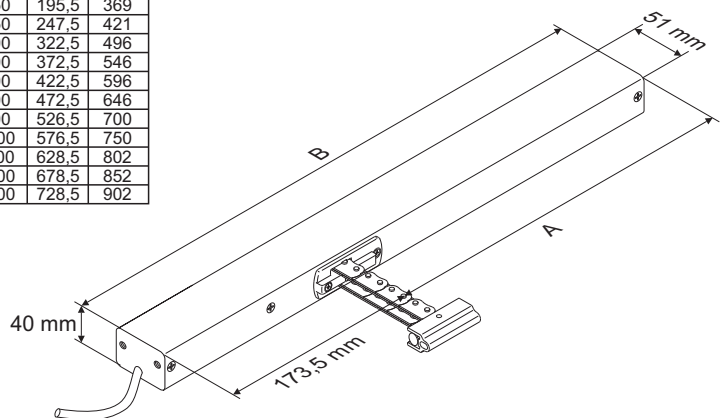
### наборы креплений / bracket sets



максимальное давление цепи / maximum pressure load of the chain



Ход stroke	A	B
250	195,5	369
350	247,5	421
500	322,5	496
600	372,5	546
700	422,5	596
800	472,5	646
900	526,5	700
1000	576,5	750
1100	628,5	802
1200	678,5	852
1300	728,5	902



## Технические данные

## Technical Data

Тип привода / Type	KA 34	KA 54
Питание / Power supply	24 VDC ± 15%, 1 A	24 VDC ± 15%, 1,4 A
Сила давления / Push strength	300 N	500 N
Сила тяги / Pull strength	300 N	500 N
Сила закрывания / Closing strength	150 N сила защитного отключения / safety cut-off strength	
Сила запирания / Locking pressure	1000 N	
Время открывания / Opening time	~ 8,5 s / 100 mm	
Время откр. (HS) / Opening time (HS)	~ 8,2 ... 6,2 s* / 100 mm	~ 7,5 ... 5,8 s* / 100 mm
Время закр. / Closing time	~ 10 s / 100 mm	
Класс защиты / Protective system	IP 32	
Диап. темпер. / Range of temp.	-5°C ... +75°C	
Подключение / Connection	силиконовый кабель / silicon cable 2,5 m	
Корпус / Housing	алюминий, серебр. анодирование / silver anodized	

Тип	№ арт.	Ход	Вес / кг	Примечание
Type	Ord.-No.	Stroke	Weight / kg	Comment
KA 34/350	26.000.10	350 mm	1,60	
KA 34/500	26.000.15	500 mm	1,90	
KA 34/600	26.000.20	600 mm	2,20	
KA 34/800	26.000.30	800 mm	2,60	См. диаграмму нагрузок! / observe pressure load diagramm!
KA 34/1000	26.000.35	1000 mm	3,00	См. диаграмму нагрузок! / observe pressure load diagramm!
KA 54/500	26.001.15	500 mm	1,90	
KA 54/600	26.001.20	600 mm	2,20	
KA 54/800	26.001.30	800 mm	2,60	См. диаграмму нагрузок! / observe pressure load diagramm!

Права на технические изменения сохраняются. \* в завис. от нагрузки / load-dependent  
Rights to technical modifications reserved.

# Цепной привод chain drive

## КА 34-K / КА 54-K

**230 VDC**

### Описание

- Для любых видов окон
- Возможность применения для вентиляции
- Большая сила давления и тяги - до 500 N
- Большой ход цепи - до 1300 мм
- Гибкие возможности монтажа

### Product Information

- For all types of windows
- Applicable for ventilation
- High pressure and tensile force, up to 500 N
- Stroke lengths, up to 1300 mm
- Numerous mounting possibilities

## Характеристики

- Для фасадных окон, кровельных створок и световых куполов
- Высокая сила давления благодаря специальной стабилизации цепи
- Функции и характеристики приводов программируются по индивидуальным заказам в заводских условиях
- Электронная настройка оптимального усилия закрывания
- При тяговом применении длина цепи может быть > 1000 мм
- Дополнительная активная и пассивная защита основного края створки от защемления
- Разгрузка уплотнителя после закрывания
- Питание напрямую от сети 230 В
- Простое управление окнами с помощью кнопки на 230 В (опция)
- Окраска в любые цвета по шкале RAL
- Изменение длины хода и размеров по индивидуальному заказу
- Различные опции, напр. индикация положения статуса
- Специальные крепления для разных профилей
- В линейке продукции D+H имеются кнопки вентиляции, датчики ветра/дождя, а также комнатные термостаты

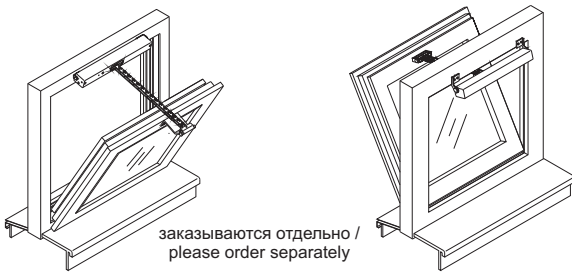
## Features

- For wide façade windows, roof flaps and dome lights
- High pressure force by special chain stabilization
- Individual drive functions and characteristics are programmable, settings factory-provided according to customers requests
- Adjustable electronic locking pressure optimization
- Stroke lengths of > 1000 mm possible with tensile force applications
- Equipped with additional passive and active anti pitch function for the main closing edge
- Window gasket relieve function after closing procedure
- Triggering directly via 230 V
- Single window control via 230 V-vent button (accessorie)
- Possibility of paint in all RAL-colours
- Individual stroke lengths and change of structural dimensions possible
- Various options available, e.g. position/ and status indications
- Mounting-sets coordinated with profile systems available
- Vent buttons including wind, rain and room temperature controls available as accessories in D+H-program

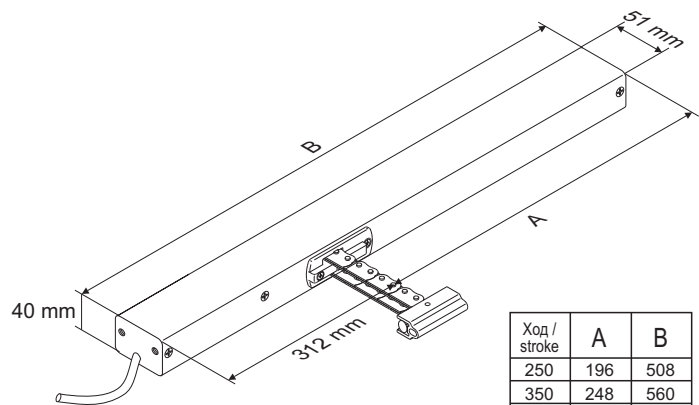
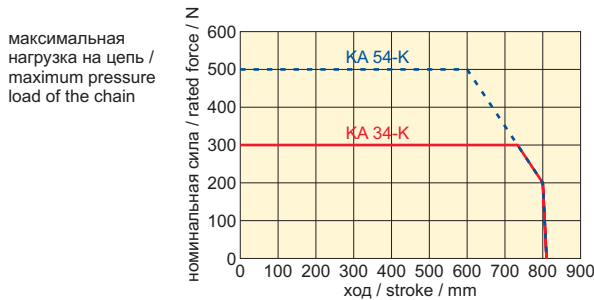
## Пример применения

## Example for Application

### Наборы кронштейнов / bracket sets



заказываются отдельно /  
please order separately



Ход / stroke	A	B
250	196	508
350	248	560
500	323	635
600	373	685
700	423	735
800	473	785
900	527	839
1000	577	889
1100	629	941
1200	679	991
1300	729	1041

## Технические данные

## Technical Data

Тип привода / Type	KA 34-K	KA 54-K
Питание / Power supply	230 VAC ±10%, 30 VA	230 VAC ±10%, 35 VA
Сила давления / Push strength	300 N	500 N
Сила тяги / Pull strength	300 N	500 N
Сила закрывания / Closing strength	150 N	сила защитного отключения / safety cut-off strength
Сила запириания / Locking pressure	1000 N	
Время открывания / Opening time	~ 8,5 s / 100 mm	
Время закрывания / Closing time	~ 10 s / 100 mm	
Класс защиты / Protective system	IP 32	
Темп. диапазон / Range of temp.	-5°C ... +75°C	
Подключение / Connection	кабель ПВХ / PVC cable 2,5 m	
Корпус / Housing	алюминий, серебр. анодир. / silver anodized	

Тип	№ арт.	Ход	Сила	Вес / кг	Примечание
Type	Ord.-No.	Stroke	Force	Weight / kg	Comment
KA 34/350-K	26.005.10	350 mm	300 N	1,42	
KA 34/500-K	26.005.15	500 mm	300 N	1,60	
KA 34/600-K	26.005.20	600 mm	300 N	1,90	
KA 34/800-K	26.005.30	800 mm	300 N	2,20	См. диаграмму нагрузок / observe pressure load diagram!

Права на технические изменения сохраняются.  
Rights to technical modifications reserved.