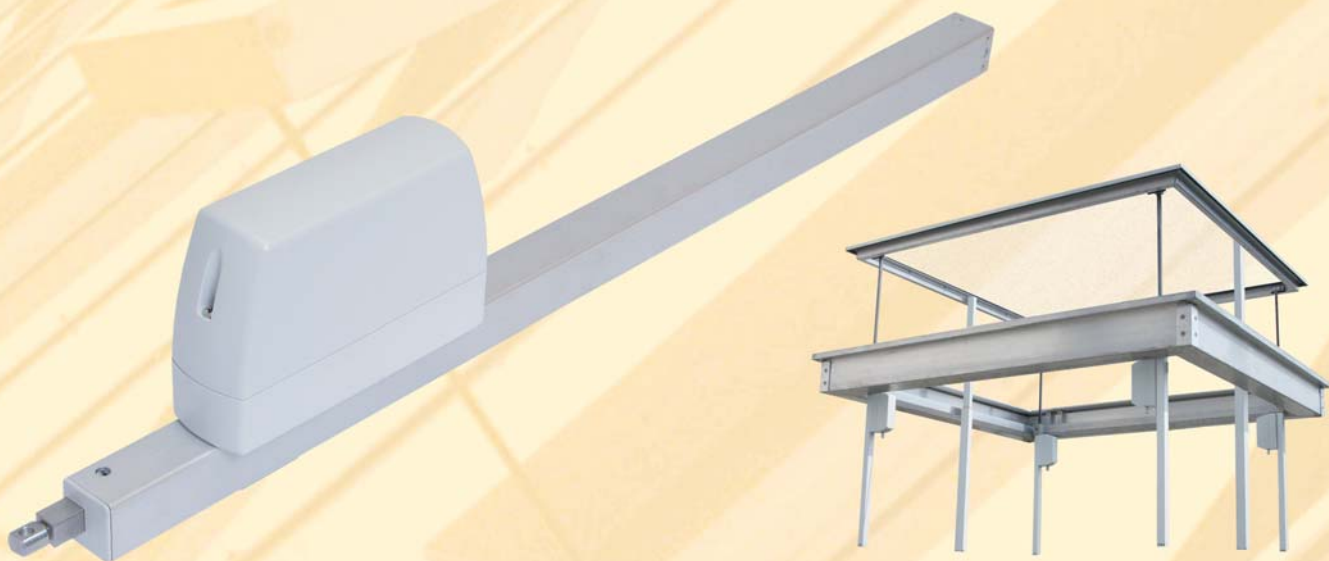


Зубчато-реечный привод rack and pinion drive

ZA-BSY+

**24VDC**

B 08 11 22802 026

№ сертификата
certificate-no.

Описание

- Встроенная синхронная электроника управления
- Для широких и тяжелых оконных створок
- Подъем кровельных стеклянных конструкций
- Дымоудаление и вентиляция
- Индивидуальное программирование
- Сила давления и тяги до 1500 N на привод

Product Information

- Integrated synchronous control electronics
- For wide and weighty window wings
- For lifting of glass roof constructions
- Applicable for smoke and natural ventilation
- Individual programmable
- Push/pull force up to 1500 N per drive

Системы дымо- и теплоудаления
Smoke- and Heat Vent Systems

Системы естественной вентиляции
Natural Ventilation Systems

Системы приводов
Drive Systems

Характеристики

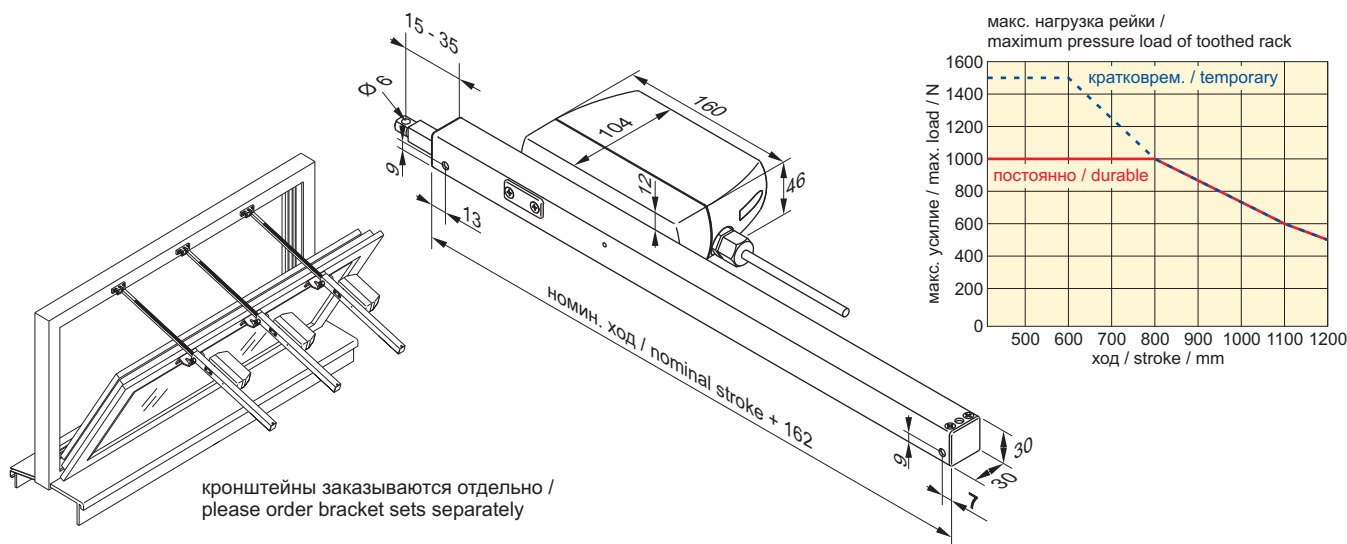
- Управляемая микропроцессором электроника синхронизации двигателей "BSY+"
- Подключение до 8 приводов в одной синхронной группе
- Функции и характеристики приводов, а также длина хода программируются индивидуально с помощью программы „SW-BSY+“
- Бесшумная работа в режиме вентиляции
- Функция высокой скорости (HS) для ускоренного открывания окон в случае пожара
- Проверка на устойчивость к высоким температурам (30 мин. / 300°C) и 10.000 циклов ОТКР/ЗАКР при номинальной нагрузке
- Версия ZA 35-BSY+ с небольшой мощностью и невысоким потреблением энергии (300 N / 0,5 A), либо версия ZA 155 BSY+ большой мощности - 1500 N / 1,4 A
- Возможно подключение защитной краевой планки (опция)
- Окраска в любые цвета по шкале RAL
- Различные опции, напр. индикация положения и статуса
- Специальные монтажные наборы для профильных систем

Features

- Equipped with microprocessor-controlled motor and synchronous electronic BSY+
- Possibility of up to 8 drives in one synchronous group
- All drive functions, characteristics and stroke length are individually programmable via Software SW-BSY+
- Extra silent motor running in ventilation mode
- Smoke ventilation with high-speed function for a fast window opening in case of fire
- Fire resistance (30 min. / 300°C) and 10.000 double strokes with rated load tested
- Also available as ZA 35-BSY+ with reduced strength/current consumption of 300 N / 0,5 A or as ZA 155-BSY+ with raised strength 1500 N / 1,4 A
- Optional expandable by direct connection of a safety edge strips
- Power supply from both sides possible
- Possibility of paint in all RAL-colours
- Various options available, e.g. position/ and status indications
- Mounting-sets coordinated with profile systems available

Пример применения

Example for Application



Технические данные

Technical Data

Тип / Type	ZA 85-BSY+	ZA 85-BSY+ HS	ZA 105-BSY+ HS
Питание / Power supply	24 VDC / 1 A	24 VDC / 2 A	24 VDC / 2,2 A
Сила тяги-давл. / Push-pull strength	800 N	800 N	1000 N
Сила закрывания / Closing strength	800 N	800 N	800 N
Сила запираения / Locking press.	1100 N		
Время откр. / Opening time	~ 7,1 mm/s		
Время откр. (HS) / Opening time (HS)	~ 8,4 mm / s*	~ 17 mm / s*	~ 17 mm / s*
Время закр. / Closing time	~ 7,1 mm / s любая настройка / free adjustable		
Класс защиты / Protective system	IP 65		
Темп. диапазон / Range of temp.	-5°C ... +75°C		
Подключение / Connection	силиконовый кабель / silicone cable 2,5 m		
Корпус тубуса / Housing tube	алюминий, анодированный серебром / silver anodized		
Корпус привода / Drive housing	поликарбонат, светло-серый / polycarbonate, light grey		

* зав. от нагрузки / load-dependent

Тип	№ арт.	Ход	Вес / кг	Примечание
Type	Ord.-No.	Stroke	Weight / kg	Comment
ZA 85/500-BSY+ Set	27.000.06	500 mm	3,90	
ZA 85/600-BSY+ Set	27.000.11	600 mm	4,20	
ZA 85/800-BSY+ Set *	27.000.16	800 mm	4,80	
ZA 85/1000-BSY+ Set *	27.000.21	1000 mm	5,40	
ZA 85/600-BSY+ HS Set	27.001.07	600 mm	4,20	
ZA 85/800-BSY+ HS Set *	27.001.12	800 mm	4,80	
ZA 85/1000-BSY+ HS Set *	27.001.17	1000 mm	5,40	
ZA 105/600-BSY+ HS Set	27.002.07	600 mm	4,20	
ZA 105/800-BSY+ HS Set *	27.002.12	800 mm	4,80	
ZA 105/1000-BSY+ HS Set *	27.002.17	1000 mm	5,40	

* Без отверстий снизу. Монтаж крепления только сверху / without boring at bottom. Only for topside mounting